

IP-камера DS-2DF9C435IHS-DLW (T2)

DarkFighterX



ПАСПОРТ ИЗДЕЛИЯ



IP-камера DS-2DF9C435IHS-DLW (T2) является 4 Мп 35 × поворотной IP-камерой с ИК-подсветкой (серия DarkfighterX). В камере реализована запатентованная конструкция с двумя матрицами для обособленной обработки цвета и яркости и получения общего ПОЛНОЦВЕТНОГО изображения.

Эта серия камер может быть широко использована для получения изображений высокой четкости в различных сценариях, таких как реки, леса, дороги, железные дороги, аэропорты, порты, площади, парки, живописные места, станции, места проведения мероприятий и т. д.

Основная информация

- Две матрицы, 1/1.8" Progressive Scan CMOS
- Вывод полноцветного изображения
- Разрешение до 2688 × 1512
- Чувствительность:
Цвет: 0.0005 лк @ (F1.6, AGC вкл)
Ч/б: 0.0001 лк @ (F1.6, AGC вкл)
0 лк с ИК-подсветкой
- 35 × оптич. зум, 16 × цифровой зум
- 140 дБ WDR, 3D DNR, HLC, BLC, EIS, антитуман (оптич.)
- Видеосжатие H.265+/H.265
- Поддержка быстрой фокусировки
- Алгоритм классификации целей, основанный на глубоком обучении, предназначен для реализации функции автоматического слежения V2.0 и защиты периметра
- Дальность ИК-подсветки: до 500 м.
Интеллектуальная ИК-подсветка
- Автоматический дворник, чувствительный к дождю
- Встроенный слот для microSD/SDHC/SDXC: есть, до 256 ГБ
- Встроенный микрофон: нет



▪ Спецификации

Камера	
Матрица	1/1.8" Progressive Scan CMOS, две матрицы
Чувствительность	Цвет: 0.0005 лк @ (F1.6, AGC вкл), ч/б: 0.0001 лк @ (F1.6, AGC вкл), 0 лк с ИК-подсветкой
Скорость электронного затвора	От 1/1 до 1/30,000 с
Поддержка медленного затвора	Есть
Фокусировка	Полуавтоматич., ручн., автоматич.
Режим «день/ночь»	Электронный
Переключение режима «день/ночь»	День/Ночь/Автоматич./По расписанию
BLC	Есть
WDR	140 дБ WDR
HLC	Есть
3D DNR	Есть
Антитуман	Есть
EIS	Есть
Экспозиция области	Есть
Фокус на области	Есть
Настройки изображения	Насыщенность, яркость, контрастность, резкость
Переключатель параметров изображения	Есть
Баланс белого	Автоматич., ATW, лампа накаливания, лампа дневного света, в помещении, на улице, ручн.
Цифровой зум	16 ×
Оптический зум	35 ×
Маскирование области	До 24 масок области, настраиваемые многоугольные области, цвета и расположение масок области
Наложение изображения	Есть
SNR	≥ 55 дБ
Основные функции	Зеркалирование, защита паролем, водяные знаки, фильтрация IP-адресов
Объектив	
Фокусное расстояние	От 5.9 до 206.5 мм
Скорость зумирования	Приблиз. 4.4 с
Угол обзора	По горизонтали: от 58.9 до 2.2° (Wide-Tele) По вертикали: от 35.3 до 1.2° (Wide-Tele) По диагонали: от 65.9 до 2.5° (Wide-Tele)
Мин. расстояние до объекта	От 100 до 1500 мм (Wide-Tele)
Апертура	F1.6
Апертура	От F1.6 до F4.4
PTZ	
Диапазон поворота	360°
Наклон	От -25 до +90° (автоповорот)
Скорость поворота	Скорость поворота: настраиваемая, от 0.1 до 210 °/с; по умолчанию: 280 °/с
Скорость наклона	Скорость наклона: настраиваемая, от 0.1 до 150 °/с; по умолчанию: 250 °/с
Пропорциональное увеличение	Есть
Предустановки	300
Патрулирование	8 патрулей, до 32 предустановок в каждом
Шаблоны	4 шаблона, не менее 10 минут записи на каждый
Память позиции при выключении	Есть
Действия при простое	Предустановка/шаблоны/патрулирование/автоматическое сканирование/вертикальное сканирование/случайное сканирование/сканирование кадра/панорамное сканирование
3D позиционирование	Есть
Отображение PTZ-позиции	Есть
Стоп-кадр при переходе на предустановку	Есть

Задачи по расписанию	Предустановка/шаблоны/патрулирование/автоматическое сканирование/вертикальное сканирование/случайное сканирование/сканирование кадра/панорамное сканирование/перезагрузка/инициализация/вывод на дополнительный экран
Тревога умышленной порчи	Есть
Стандарт видеосжатия	
Максимальное разрешение	2688 × 1512
Тип потока	Основной поток, дополнительный поток, третий поток
Основной поток	50 Гц: 25 к/с (2688 × 1512, 1920 × 1080, 1280 × 960, 1280 × 720) 60 Гц: 30 к/с (2688 × 1512, 1920 × 1080, 1280 × 960, 1280 × 720)
Дополнительный поток	50 Гц: 25 к/с (704 × 576, 640 × 480, 352 × 288) 60 Гц: 30 к/с (704 × 480, 640 × 480, 352 × 240)
Третий поток	50 Гц: 25 к/с (1920 × 1080, 1280 × 960, 1280 × 720, 704 × 576, 640 × 480, 352 × 288) 60 Гц: 30 к/с (1920 × 1080, 1280 × 960, 1280 × 720, 704 × 480, 640 × 480, 352 × 240)
Видеосжатие	H.265, H.264, MJPEG
Битрейт видео	От 32 до 16384 Кбит/с
Профиль H.264	Baseline profile/Main profile/High profile
Профиль H.265	Main Profile
H.264+	Есть
H.265+	Есть
SVC	Есть
ROI	Есть
Аудио	
Аудиосжатие	G.711alaw, G.711ulaw, G.722.1, G.726, MP2L2, PCM
Битрейт аудио	64 Кбит/с (G.711)/16 Кбит/с (G.722.1)/16 Кбит/с (G.726)/от 32 Кбит/с до 192 Кбит/с (MP2L2)
Интеллектуальные функции	
Захват лиц	Поддержка детекции до 30 лиц одновременно. Поддержка детекции, отслеживания, захвата, оценки, отбора лиц в движении и вывода наиболее качественного изображения лица.
Распознавание номерных знаков	Поддержка распознавания номерных знаков, модели и цвета ТС.
Основные события	Обнаружение движения, детектор саботажа, тревожный вход и выход, исключения
Интеллектуальные события	Обнаружение вторжений, детекция быстрого движения, обнаружение перемещения объектов, обнаружение пересечения линии, обнаружение входа в область, обнаружение выхода из области, детекция звуковых событий
Интеллектуальное слежение	Слежение вручную, слежение по событию, автоматическое слежение
Интеллектуальная запись	ANR, Dual-VCA
Привязка тревог	Предустановка, патрулирование, шаблон, запись видео на карту памяти, срабатывание тревожного выхода, отправка Email, уведомление центра мониторинга, загрузка на FTP, интеллектуальное слежение, запись видео на NAS
Смарт-кодек	H.265+, H.264+, ROI, SVC
Сеть	
Протоколы	IPv4/IPv6, HTTP, HTTPS, 802.1x, Qos, FTP, SMTP, UPnP, SNMP, DNS, DDNS, NTP, RTSP, RTCP, RTP, TCP/IP, UDP, IGMP, ICMP, DHCP, PPPoE, Bonjour
API	ISAPI, Hikvision SDK, ONVIF (Profile S, Profile G, Profile T)
Одновременный просмотр в режиме реального времени	20
Пользователь/хост	32
Безопасность	Аутентификация имени пользователя и пароля, аутентификация хоста (MAC-адрес), шифрование HTTPS, контроль доступа по стандарту 802.1x, фильтрация IP-адресов
Веб-интерфейс	IE от 8 до 11, Chrome 57+, Firefox 52+, Safari 12+
Интерфейс	
Сетевые интерфейсы	1 RJ45 10 М/100 М Ethernet
Локальное хранение	Встроенный слот для карт microSD/microSDHC/microSDXC, до 256 ГБ
Тревожный вход	7 тревожных входов
Тревожный выход	2 тревожных выхода
Аудиовход	1 аудиовход, от 2.0 до 2.4 В [p-p], 1 кОм ± 10 %
Аудиовыход	1 аудиовыход, линейный, сопротивление: 600 Ом
Видеовыход	1.0 В [p-p]/75 Ом, PAL/NTSC/BNC-разъем

RS-485	Полудуплекс, HIKVISION, PELCO-P, PELCO-D, адаптивный
Подсветка	
Дальность ИК-подсветки	500 м
Интеллектуальная ИК-подсветка	Есть
Основное	
Питание	DC 36 В
Потребляемая мощность	Макс. 90 Вт, включая макс. 18 Вт для ИК-подсветки
Рабочие условия	Температура: от -60 до +70 °С, влажность: ≤ 95 %
Дворник	Есть. Автоматический дворник, чувствительный к дождю
Материал	ADC12
Размеры	Ф 293 × 422 мм (Ф 11.5 × 16.6")
Масса	Приблиз. 13 кг
Язык веб-клиента	32 языка: английский, русский, эстонский, болгарский, венгерский, греческий, немецкий, итальянский, чешский, словацкий, французский, польский, голландский, португальский, испанский, румынский, датский, шведский, норвежский, финский, хорватский, словенский, сербский, турецкий, корейский, китайский (традиционный), тайский, вьетнамский, японский, латышский, литовский, бразильский португальский
Сертификаты	
Стандарты EMC	Грозозащита, защита от импульсных и переходных перенапряжений, ± 6 кВ линия-земля, ± 3 кВ линия-линия, IEC61000-4-5
Стандарты по защите	IP67

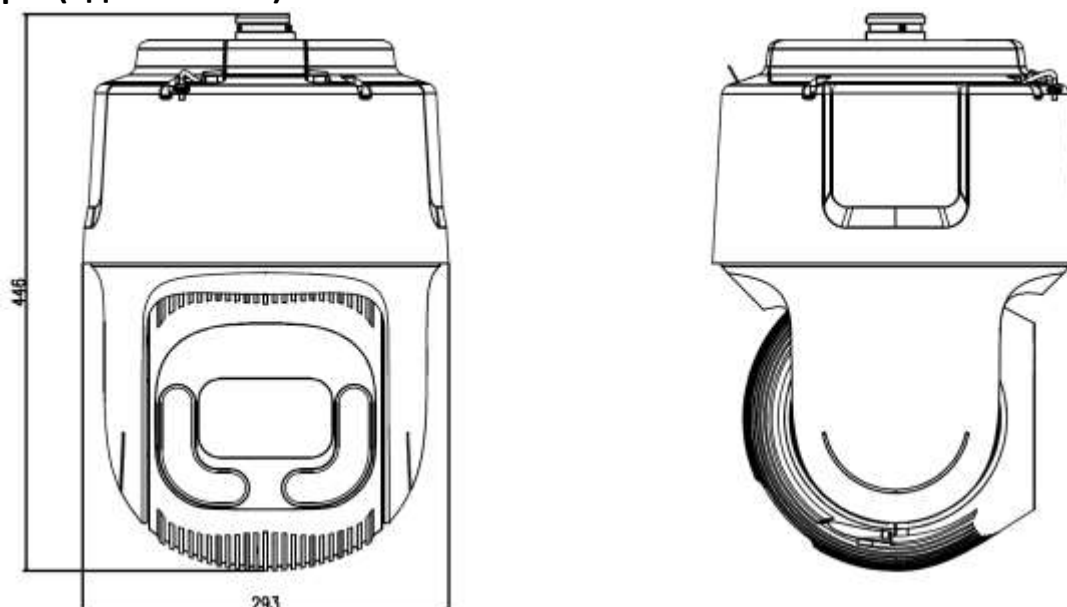
DORI

Параметры DORI (границы расстояния детекции (D), наблюдения (O), распознавания (R), идентификации (I)) используются, чтобы определить общую способность видеокамеры распознавать людей и объекты в пределах указанного угла обзора.

Расчет показателей DORI выполнен на основе спецификаций матрицы и критериев, определенных в EN 62676-4: 2015.

DORI	Обнаружение	Наблюдение	Распознавание	Идентификация
Разрешение	25 пикс/м	63 пикс/м	125 пикс/м	250 пикс/м
Расстояние до объекта (Tele)	2606.9 м	1034.5 м	521.4 м	260.7 м

▪ Размеры (ед. изм.: мм)



▪ Аксессуары

Включено:



EUV-150S036ST-KW02
Адаптер питания



Адаптер для установки

Опционально:



DS-1603ZJ-P
Кронштейн
для установки на стену



DS-1603ZJ-Pole-P
Кронштейн для установки
на столб (стойку)



DS-1668ZJ (20)-P
Подвесной
кронштейн



DS-1668ZJ-P
Подвесной
кронштейн



DS-1619ZJ-HP2
Кронштейн
типа Gooseneck

▪ Доступные модели

DS-2DF9C435IHS-DLW (T2)

Правила эксплуатации

1. Устройство должно эксплуатироваться в условиях, обеспечивающих возможность работы системы охлаждения. Во избежание перегрева и выхода прибора из строя не допускается размещение рядом с источниками теплового излучения, использование в замкнутых пространствах (ящик, глухой шкаф и т.п.).
Рабочий диапазон температур: от минус 60 до плюс 70 °С.
2. Все подключения должны осуществляться при отключенном электропитании.
3. Запрещена подача на входы устройства сигналов, не предусмотренных назначением этих входов, это может привести к выходу устройства из строя.
4. Не допускается воздействие на устройство температуры свыше плюс 70 °С, источников электромагнитных излучений, активных химических соединений, электрического тока, а также дыма, пара и других факторов, способствующих порче устройства. Не допускается воздействие прямых солнечных лучей непосредственно на матрицу видеокамеры.
5. Конфигурирование устройства лицом, не имеющим соответствующей компетенции, может привести к некорректной работе, сбоям в работе, а также к выходу устройства из строя.
6. Не допускаются падения и сильная тряска устройства.
7. Рекомендуется использование источника бесперебойного питания, во избежание воздействия скачков напряжения или нештатного отключения устройства.

Для получения информации об установке и включении устройства, пожалуйста, обратитесь к Краткому руководству пользователя соответствующего устройства.